

# DOMO

NÁVOD K POUŽITÍ

KOUPELNOVÉ MICA TOPENÍ



**DO7317M**

PRODUCT OF **LINEA** 2000



Přístroj je během používání horký. Dohlédněte na to, aby byl přívodní kabel položen mimo horké části přístroje a aby přístroj nebyl nijak zakrytý.

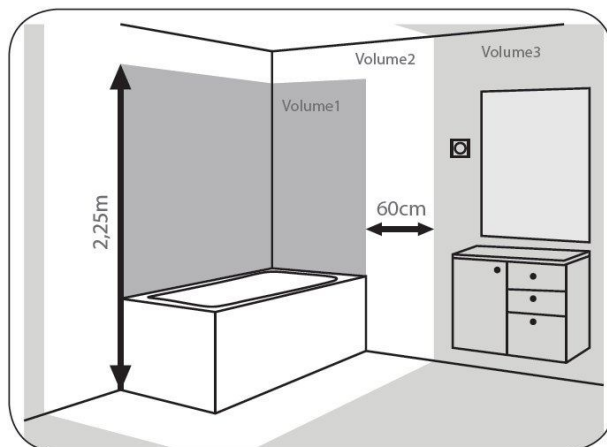
## PŘED POUŽITÍM PŘÍSTROJE SI POZORNĚ PŘEČTĚTE VŠECHNY INSTRUKCE

- Neprovádějte na spotřebiči žádné vlastní úpravy.
- Nepoužívejte topení ve venkovních prostorech.
- Toto topení je určeno pro použití v koupelnách, prádelnách, nebo podobných místnostech uvnitř budov. Nikdy ale neumist'ujte topení na takové místo, odkud by mohlo spadnout do vany, nebo jiné nádoby na vodu.
- Nepoužívejte topení v bezprostřední blízkosti vany, sprchy, nebo bazénu.
- Neumist'ujte v blízkosti topení žádné hořlavé látky, nebo chemické látky.
- Topení neumist'ujte přímo pod zásuvku.
- Toto topení není vybaveno technologií, která by mohla regulovat teplotu v celé místnosti. Nepoužívejte topení v malých obytných místnostech, ve kterých se nachází lidé se sníženou pohyblivostí, kteří nejsou schopni bez Vaší pomoci místnost opustit.
- Přístroj nikdy nezakrývejte, mohl by se přehřát a zapříčinit vznik požáru.
- Nedotýkejte se horkých ploch přístroje. Mohli byste se popálit.
- Pro přenášení topení používejte vždy k tomu určené rukojeti umístěné na zadní straně těla přístroje.
- Dbejte na to, aby minimálně do 1m před radiátorem nebyly žádné hořlavé materiály, zejména záclony apod. Stejně tak se vyvarujte umíst'ování takových materiálů za přístroj, nebo po jeho stranách.
- Dejte pozor, aby se do otvorů v přístroji nedostali nějaké objekty, mohlo by dojít k elektrickému zkratu, vznícení, nebo jinému poškození přístroje, či nehodě.
- Vždy když topení nepoužíváte jej odpojte od elektrické sítě.
- Pro připojení k elektrické sítě používejte jedině správně uzemněnou zásuvku.
- Nikdy nepoužívejte přístroj s poškozeným kabelem, nebo zástrčkou. Pokud je kabel poškozený, měli byste jej nechat vyměnit pouze v odborném servisu, nebo kvalifikovanou osobou.
- Nedoporučujeme používat prodlužovací kabely, protože tyto by mohly způsobit přehřátí a následně i požár. Nicméně, pokud je to opravdu nutné, můžete použít prodlužovací kabel, který má dráty o průměru alespoň 1mm a který je alespoň na 13Amp.
- Kabel od přístroje neved'te pod koberec, ani jej nijak nezakrývejte koberečky, rohožkami apod. Ved'te kabel tak, aby o něj nikdo nemohl zakopnout.
- Používejte topení pouze k účelům uvedeným v tomto návodě. Pokud jej budete používat k jiným účelům, můžete způsobit požár, úraz elektrickým proudem, nebo jiná zranění.
- Opravy přístroje by měla provádět pouze kvalifikovaná osoba, nebo odborný servis.
- Dejte pozor, aby si děti nehráli s plastovými obaly od přístroje. Tyto obaly nejsou hračka a mohou způsobit zadušení, nebo jiné problémy.
- Pokud odcházíte z domu na delší dobu, zvažte nastavení nižší teploty, nebo vypnutí přístroje.

## DO7317M

### UPOZORNĚNÍ

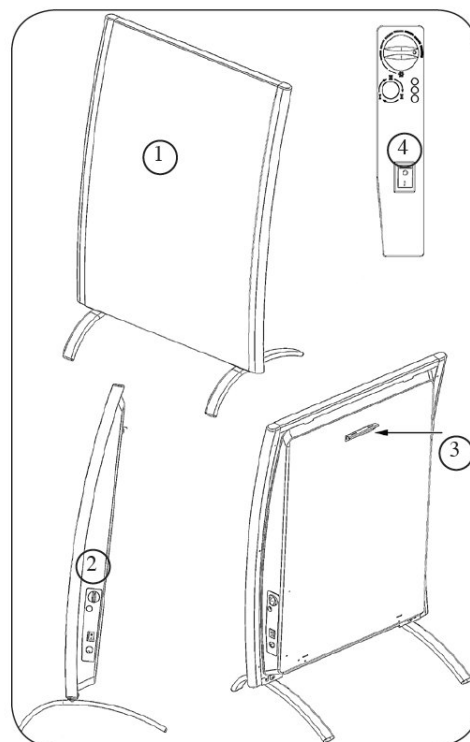
Dodržujte minimální vzdálenost 0,60m (viz. obrázek, část 3) od vany, nebo sprchy. Více viz. příložený obrázek. Osoba, která se právě koupe ve vaně, nebo je ve sprše, by neměla mít možnost dotýkat se přístroje, přívodního kabelu, nebo ovládacích tlačítek.



### POPIS ČÁSTÍ PŘÍSTROJE

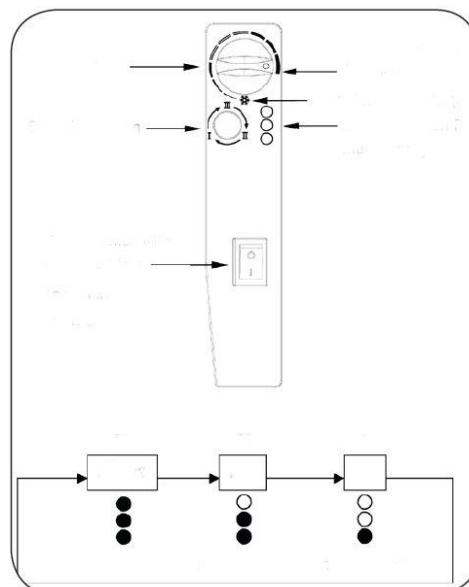
#### Přístroj

1. Pohled zředu
2. Pohled z boku
3. Rukojeť na přenášení
4. Ovládací panel



#### Ovládací panel

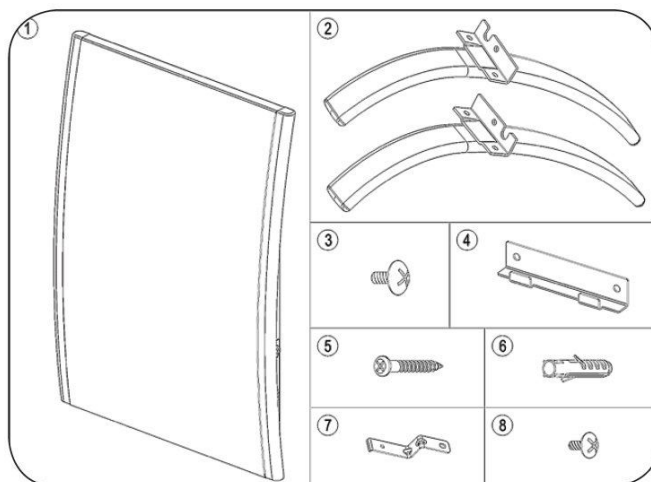
1. Ovladač termostatu
2. Maximální teplota
3. Protizámrazová teplota
4. Tlačítko funkcí
5. Kontrolky
6. Vypínač



## DO7317M

### Obsah balení

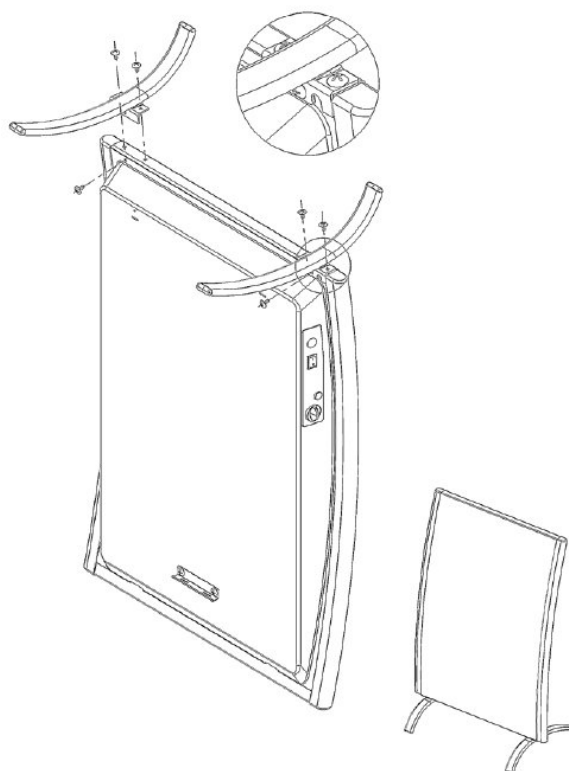
1. Topení
2. Nožičky
3. Šroub pro montáž nožiček (6x)
4. Konzole pro uchycení na zeď
5. Šroub pro montáž na zeď (4x)
6. Hmoždinky pro montáž na zeď (4x)
7. Dolní úchyt pro montáž na zeď (2x)
8. Šroub pro montáž na dolní úchyt (2x)



### INSTALACE

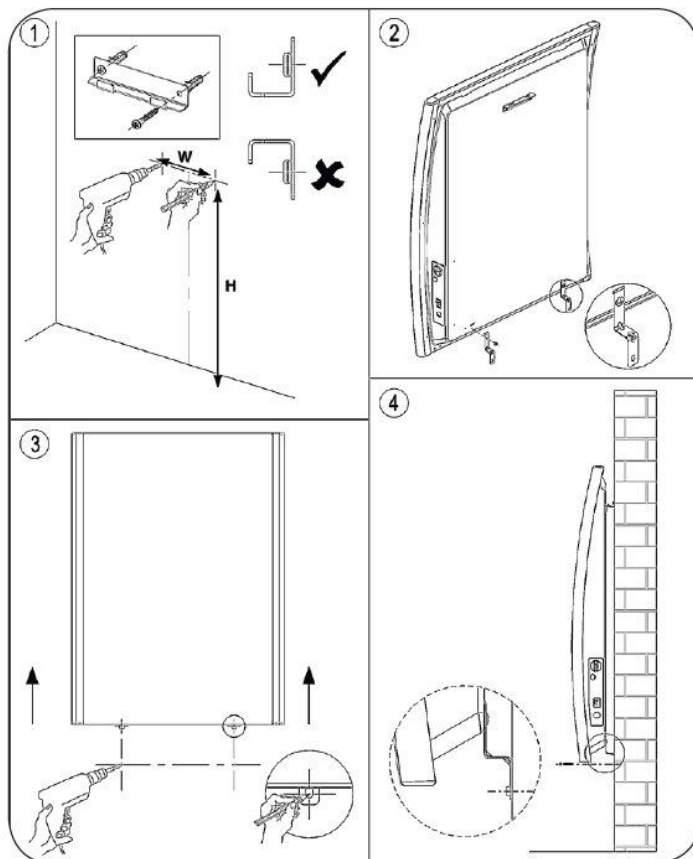
- Opatrně odstraňte ze všech dílů obalové materiály. Zkontrolujte zda není přístroj nějak poškozený. Pokud shledáte, že v balení něco chybí, nebo je něco poškozené, kontaktujte Vašeho dodavatele, nebo výrobce. Originální obal si zatím ponechte, kdyby bylo potřeba topení uskladnit, nebo poslat do servisu.
- Než topení zapojíte do elektrické sítě, ujistěte se, že je vypnuté.  
**Pozor: elektrická zásuvka musí být správně uzemněná!**
- Používejte na přenášení topení k tomu určené rukojeti.
- Pokud je topení umístováno na zeď, doporučujeme jej umístit alespoň 30cm nad zemí a 100cm pod stropem. Také se ujistěte, že i kolem přístroje je dostatek prostoru (100cm vpředu a po stranách).

### Montáž nožiček



**Montáž na zeď**

1. Vyrtejte 2 díry (o průměru vhodném pro přiložené hmoždinky) do zdi, viz. obrázek dále, ve výšce 100cm a od sebe 7cm. Pomocí kladívka zaklepejte do připravených děr přiložené hmoždinky a přišroubujte ke zdi horní závěs.
2. Přimontujte k přístroji dolní úchyty.
3. Zavěste přístroj na připravený závěs a obkreslete si na zeď, kde musíte vyvrtat díry pro spodní uchycení.
4. Sundejte přístroj dolů ze zdi a vyvrtejte tyto dvě díry a opět do nich zaklepejte přiložené hmoždinky.
5. Znovu zavěste topení na horní závěs a přišroubujte ke zdi i jeho spodní část.

**POUŽITÍ TOPENÍ****PŘED POUŽITÍM PŘÍSTROJE SI POZORNĚ PŘEČTĚTE NÁVOD K POUŽITÍ**

1. Ujistěte se, že je termostat natavený na pozici „max“. Ujistěte se, že je vypínač v pozici vypnuto (0). Zapojte přístroj do elektrické sítě.
2. Zapněte přístroj. Rozsvítí se červená kontrolka. Stiskem tlačítka pro nastavení funkcí nastavte požadovaný výkon topení (I – III). Na stupeň číslo III má topení největší výkon.
3. Nyní můžete pomocí otočného ovladače termostatu nastavit teplotu, kterou chcete mít v místnosti. Po směru hodinových ručiček nastavujete teplotu na vyšší stupeň a na opačnou stranu naopak nastavujete teplotu nižší.
4. Topení se po dosažení přednastavené teploty samo vypne a rozsvítí se zelená kontrolka.
5. Topení se opět samo zapne, pokud teplota klesne o 3°C pod nastavenou teplotu.
6. Nastavení teploty proti zámrazu zajistí udržování teploty v místnosti nad bodem mrazu.

## **DO7317M**

### **ČIŠTĚNÍ A ÚDRŽBA**

- Vypněte topení, odpojte jej od elektrické sítě a nechte úplně vychladnout.
- Kabel, ani zástrčku nikdy neponořujte do vody, ani jiných tekutin. Nikdy nelijte vodu na tělo přístroje.
- Prach z topení můžete vysát vysavačem.
- Ostatní nečistoty můžete otřít vlhkým (ne mokrým) hadříkem.
- Nepoužívejte žádné agresivní a hrubé čisticí prostředky a nástroje, abyste nepoškodili povrch přístroje.

### **USKLADNĚNÍ**

Pokud přístroj zrovna nepoužíváte, můžete jej uskladnit na suchém a chladném místě. Použijte pokud možno originální obal, abyste přístroj uchránili před prachem a znečištěním.